



RT 51

Digitali - Tecnologia Inverter
Digital - Inverter Technology

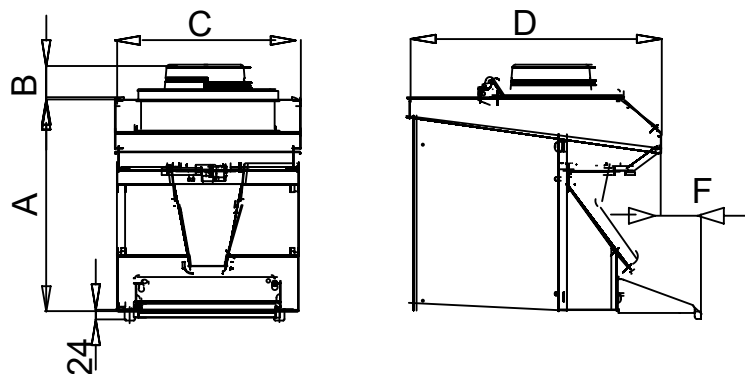


SCHEDA TECNICA RIASSUNTIVA TECHNICAL SUMMARY

Produzione Crema per ciclo LT <i>Custard Cream per cycle LT</i>	1.5 / 5 (50min.) 1.5 / 5 (50min.)
Pastorizzazione / Maturazione miscela per Gelato LT <i>Pasteurization / Ageing per cycle LT</i>	1.5 / 5 (50min.) 1.5 / 5 (50min.)
Miscela Gelato introdotta per ciclo Kg <i>Quantity per batch introduced Kg</i>	1.15 / 2.3 1.15 / 2.3
Miscela Gelato introdotta per ciclo LT <i>Quantity per batch introduced LT</i>	1 / 2 1 / 2
Produzione Gelato oraria LT <i>Max Hourly Gelato production LT</i>	15 15
Produzione Gelato oraria Kg <i>Max Hourly Gelato production Kg</i>	12 12
Produzione minima Gelato ciclo LT <i>Min quantity per batch produced LT</i>	1.5 1.5
Produzione massima Gelato ciclo LT <i>Max quantity per batch produced LT</i>	2.6 2.6
Tensione standard <i>Standard voltage</i>	230V~50Hz 230V~50Hz
Potenza W <i>Power W</i>	1700 1700
Condensazione <i>Condensation</i>	A / W A / W
Dimensione nette mm L/P/H <i>Net dimension mm W/D/P</i>	435x605x595 435x605x595
Peso netto Kg <i>Weight Kg</i>	58 58

Le produzioni possono variare in funzione delle temperature e dei prodotti impiegati.
The production may vary in relation to the temperature and type of product.

DIMENSIONI (mm) DIMENSIONS (mm)



A	B	C	D	F	G	L	S	T	Z
492	80	435	605	97					

La ditta si riserva il diritto di apportare modifiche tecniche senza preavviso.
The company reserves the right to make technical changes without notice.